

USER MANUAL



IK-W152
Smart Watch



Downloading the App

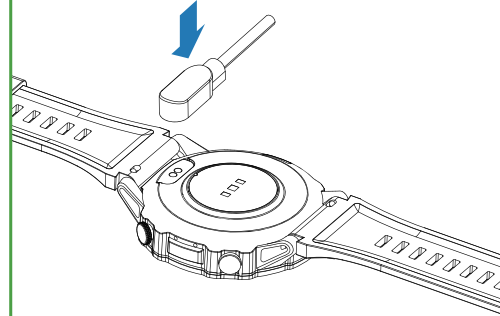
Scan the following QR code, download and install the App.



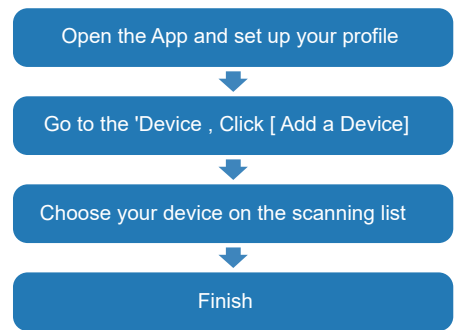
Scan QR Code and Download

Charging and Active

Charging the device to active before the first time using;
To charge your device, plug the charging cable into the adapter or USB port on your computer.

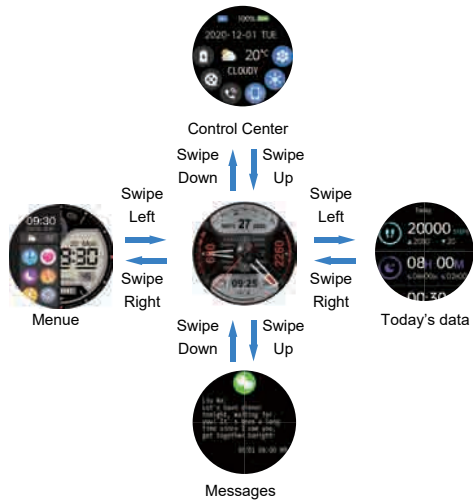


Pairing



The MAC address on the "Setting"- "About" page could help you identify your device on the scanning list.

Use the Touch Screen



Phone Call

After connecting the smart Watch to the phone, you can use the watch to dial to control the phone for making calls and answering the phone calls. You can also view the call history of the watch. You need to keep the connection between the watch and the phone stable when using the Phone Call function.

Smart Watch Features

Heart Rate Test
The Smart Watch could record your heart rate all day. You also could tap on the page to start measuring heart rate.

Smart Watch Features

Spo2 Test
Tap the spo2 page to start measuring your Spo2. On the Spo2 page, it can show the Spo2 measured data of the last times.

Blood Pressure
Tap on the blood pressure page, to start measuring your blood. On the blood pressure page, it can show the blood pressure measured data of the last times.

Smart Watch Features

Sports
Smart Watch automatically tracks Steps taken on the screen. NOTE: Your movement stats reset to zero at midnight.

Training
Tap the training icon on the menu to start a new training measure recording, there are 8 sport modes to be chosen. The last training recording will be shown on the training page.

Smart Watch Features

Sleep
If you keep wearing Smart Watch in your sleep, it can provide the hours slept and quality of sleep stats on both the screen and the APP. NOTE: Sleep stats reset to zero at 8:00 pm.

Player Shutter
After connecting the device, you can remote control the music player on your phone.

Smart Watch Features

Remote Shutter
After connecting the device, you can remote control the camera on your phone.

Messages Reminder
The device can sync incoming notifications from Twitter, Facebook, Whatsapp, Instagram etc. Recently 5 messages can be stored. Note: You can switch on/off the incoming notification in the APP.

Smart Watch Features

Other Features
Other features include stopwatch, alarm, timer, brightness, mute on/off, theater mode, factory reset, power off and about.

Weather
It could show the weather info of current and tomorrow on the weather page. Weather info is synced after connecting with the APP, it will not be updated after a long disconnected.

Smart Watch Features

Remind to Move
The device will vibrate to remind you to make a relax after 1 hour sitting. Note: You can switch on/off the feature in the APP.

Remind to Drink
The smart watch will remind you "Time to Drink Some Water" at the planned drinking time. Note: You can set the feature in the APP.

Getting to Know Your Device

1. Using in Wet Conditions
Your device is water-resistant, which means it is rain-proof and splash-proof and can stand up to even the sweatiest workout. NOTE: Do not swim with your Smart Bracelet. We also don't recommend showering with your wristband; though the water won't hurt the device, wearing it 24/7 does not give your skin a chance to breathe. Whenever you get your bracelet wet, dry it thoroughly before putting it back on.

2. Using Quick View
With Quick View you can check the time or the message from your phone on your Smart Bracelet without tapping. Just turn your wrist towards you and the time screen will appear for a few seconds.

General Info & Specifications

1. Environmental Conditions
Operating temperature: 14°F to 122°F (-10°C to 50°C)
Non-operating temperature: -4°F to 140°F (-20°C to 60°C)

2. Size
Fits a wrist between 5.5 and 7.7 inches in circumference.

3. Disposal and Recycling
Please kindly be aware that it is the consumer's responsibility to properly dispose and recycle Smart Bracelet and accompanying components. Do not dispose of Smart Bracelet with common household waste, the Smart Bracelet unit is considered electronic waste and should be disposed of at your local electronic equipment collection facility. For more information, please contact your local electronic equipment waste management authority or the retailer where you bought the product.

FCC Warning

This device complies with part 15 of the FCC Rules. Operation is subject to the following two conditions: (1) This device may not cause harmful interference, and (2) this device must accept any interference received, including interference that may cause undesired operation. Any Changes or modifications not expressly approved by the party responsible for compliance could void the user's authority to operate the equipment.

Note: This equipment has been tested and found to comply with the limits for a Class B digital device, pursuant to part 15 of the FCC Rules. These limits are designed to provide reasonable protection against harmful interference in a residential installation. This equipment generates uses and can radiate radio frequency energy and, if not installed and used in accordance with the instructions, may cause there is no guarantee that interference will not occur in a particular installation. If this equipment does cause harmful

FCC Warning

interference to radio or television reception, which can be determined by turning the equipment off and on, the user is encouraged to try to correct the interference by one or more of the following measures:
-Reorient or relocate the receiving antenna.
-Increase the separation between the equipment and receiver.
-Connect the equipment into an outlet on a circuit different from that to which the receiver is connected.
-Consult the dealer or an experienced radio/TV technician for help.

The device has been evaluated to meet general RF exposure requirement. The device can be used in portable exposure condition without restriction.

دليل الاستخدام

ikon

الساعة الذكية



تنزيل التطبيق

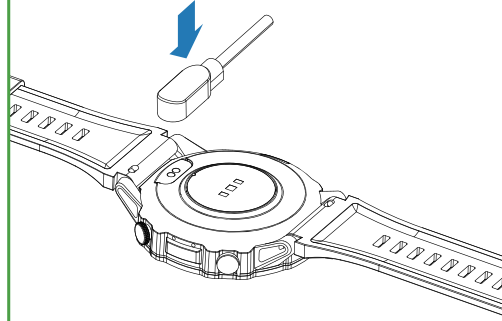
امسح رمز الاستجابة السريعة التالي، ثم قم بتنزيل التطبيق وتثبيته.



امسح رمز الاستجابة السريعة ونزله

الشحن والتنشيط

اشحن الجهاز لينشط قبل أول مرة استخدام؛ لشحن جهازك، قم بتوصيل كابل الشحن بالمحول أو بمنفذ USB الموجود بالكمبيوتر.



الاقتران

افتح التطبيق وقم باعداد ملف التعريف الخاص بك

انتقل إلى "الجهاز" (Device)، وانقر فوق [إضافة جهاز] (Add a Device)

اختر جهازك من قائمة المسح

تم:

يمكن أن يساعدك عنوان MAC الموجود في صفحة "الإعداد" - "حول" ("About" - "Setting") في تحديد جهازك في قائمة المسح.

استخدم شاشة اللمس



مكالمة هاتفية

بعد توصيل الساعة الذكية بالهاتف، يمكنك استخدام الساعة للاتصال بالهاتف في الهاتف لإجراء المكالمات والرد على المكالمات الهاتفية. يمكنك أيضاً عرض سجل المكالمات الخاص بالساعة. تحتاج إلى الحفاظ على ثبات الاتصال بين الساعة والهاتف عند استخدام وظيفة الاتصال بالهاتف.

مميزات الساعة الذكية

اختبار معدل ضربات القلب

يمكن للساعة الذكية تسجيل معدل ضربات القلب طوال اليوم. يمكنك أيضاً النقر على الصفحة لبدء قياس معدل ضربات القلب.

مميزات الساعة الذكية

اختبار **Spo2** (مقياس كمية الأكسجين التي تحملها كريات الدم الحمراء) اضغط على صفحة **spo2** لبدء قياس **Spo2** الخاص بك. في صفحة **Spo2**، يمكنك عرض بيانات **Spo2** المقاسة لأخر مرة.

ضغط الدم

اضغط على صفحة ضغط الدم، لبدء قياس الدم. في صفحة ضغط الدم، يمكن أن تظهر بيانات قياس ضغط الدم في آخر مرة.

مميزات الساعة الذكية

الرياضة

تقوم الساعة الذكية تلقائياً بتتبع الخطوات التي يتم أخذها على الشاشة. ملحوظة: يتم إعادة تعيين إحصائيات حركتك إلى الصفر عند منتصف الليل.

التدريب

اضغط على أيقونة التدريب في القائمة لبدء تسجيل قياس تدريب جديد، هناك 8 أوضاع رياضية يمكن اختيار ما شئت منها. سيتم عرض آخر تسجيل للتدريب على صفحة التدريب.

مميزات الساعة الذكية

النوم

إذا وصلت ارتداء الساعة الذكية أثناء نومك، فيمكنها توفير ساعات النوم وإحصائيات جودة النوم على كل من الشاشة والتطبيق. ملحوظة: يتم إعادة ضبط إحصائيات النوم على الصفر عند الساعة 8:00 مساءً.

إغلاق مشغل الموسيقى

بعد توصيل الجهاز، يمكنك التحكم عن بعد في مشغل الموسيقى على هاتفك.

مميزات الساعة الذكية

الإغلاق عن بعد

بعد توصيل الجهاز، يمكنك التحكم عن بعد في الكاميرا الموجودة على هاتفك.

التذكير بالرسائل

يمكن للجهاز مزمنة الإشعارات الواردة من تويتر وفيسبوك وإنستغرام وما إلى ذلك. ملحوظة: يمكنك تشغيل/إيقاف تشغيل الإشعارات الواردة في التطبيق.

مميزات الساعة الذكية

ميزات أخرى

تشمل الميزات الأخرى ساعة التوقف، والتنبؤ، والموقت، والسطوع، وتشغيل/إيقاف كتم الصوت، ووضع السمّرح، وإعادة ضبط المصنع، وإيقاف التشغيل والتشغيل.

الطقس

يمكن أن تظهر معلومات الطقس الحالية و غذا على صفحة الطقس. تتم مزمنة معلومات الطقس بعد الاتصال بالتطبيق، ولن يتم تحديثها بعد انقطاع طويل عن الاتصال. المستخدم في تشغيل الجهاز.

مميزات الساعة الذكية

التذكير بالحركة

سوف يهتز الجهاز لتذكيرك بالاسترخاء بعد الجلوس لمدة ساعة. ملحوظة: يمكنك تشغيل/إيقاف الميزة في التطبيق.

التذكير بالشرب

ستذكرك الساعة الذكية "بوقت شرب بعض الماء" في وقت الشرب المخطط له. ملحوظة: يمكنك ضبط الميزة في التطبيق.

التعرف على جهازك

1. الاستخدام في الظروف الرطبة
جهازك مقاوم للماء، مما يعني أنه مقاوم للمطر والرياح ويمكنه تحمل حتى أكثر التمارين الرياضية تعرقاً. ملحوظة: لا تسبح أثناء ارتداء سوارك الذكي. كما أننا لا ننصح بالاستحمام أثناء ارتداء سوار معصمك؛ على الرغم من أن الماء لن يؤذي الجهاز، إلا أن ارتدائه على مدار الساعة طوال أيام الأسبوع لا يمنح بشرتك فرصة للتنفس. عندما يتبلل سوارك، جففيه جيداً قبل ارتدائه مرة أخرى.

2. باستخدام العرض السريع (Quick View): مع العرض السريع، يمكنك التحقق من الوقت أو الرسالة الواردة من هاتفك على السوار الذكي الخاص بك دون الحاجة إلى النقر. فقط أدر معصمك نحوك وستظهر شاشة الوقت لبضع ثوانٍ.

معلومات عامة ومواصفات

1. الظروف البيئية درجة حرارة التشغيل: 14 درجة فهرنهايت إلى 122 درجة فهرنهايت (-10 درجة مئوية إلى 50 درجة مئوية) درجة الحرارة أثناء عدم التشغيل: 4- درجة فهرنهايت إلى 140 درجة فهرنهايت (-20 درجة مئوية إلى 60 درجة مئوية)

2. المقاس يناسب محيط المعصم بين 5.5 و 7.7 بوصة (14 - 19.5 سم).

3. التخلص من المنتج وإعادة تدويره: يرجى العلم أنه يقع على عاتق المستهلك مسؤولية التخلص من السوار الذكي والمكونات المصاحبة له وإعادة تدويرها بشكل صحيح. لا تتخلص من السوار الذكي مع النفايات المنزلية العامة، حيث تعتبر وحدة السوار الذكي نفايات إلكترونية ويجب التخلص منها في منشأة تجميع المعدات الإلكترونية المحلية لديك. لمزيد من المعلومات، يرجى الاتصال بهيئة إدارة نفايات المعدات الإلكترونية المحلية أو بائع التجزئة الذي اشترت منه المنتج.

تحذير لجنة الاتصالات الفيدرالية

يتوافق هذا المنتج مع الفقرة 15 من قواعد لجنة الاتصالات الفيدرالية (FCC). تخضع العملية للشروط التاليين:

(1) لا يجوز أن يتسبب هذا الجهاز في حدوث تداخل ضار، و
(2) يجب أن يقلل هذا الجهاز أي تداخل يتم استقباله، بما في ذلك التداخل الذي قد ينسب في تشغيل غير مرغوب فيه. قد تؤدي التغييرات أو التعديلات التي لم تتم الموافقة عليها صراحة من قبل الطرف المسؤول عن الامتثال إلى إبطال سلطة المستخدم في تشغيل الجهاز.

ملحوظة: تم اختبار هذا الجهاز ووجد أنه يتوافق مع حدود الأجهزة الرقمية من الفئة ب، وفقاً للجزء 15 من قواعد لجنة الاتصالات الفيدرالية (FCC). تم تصميم هذه الحدود لتوفير حماية معقولة ضد التداخل الضار في المنشآت السكنية. يولد هذا الجهاز ويستخدّم بل ويمكن أن يبعث طاقة ترددات لاسلكية، وإذا لم يتم تركيبه واستخدامه وفقاً للتعليمات، فقد يتسبب في الإخلال بضمّان بعدم حدوث تداخل في تركيب معين. إذا تسبب هذا الجهاز في حدوث تداخل ضار مع استقبال الراديو أو التلفزيون،

تحذير لجنة الاتصالات الفيدرالية

والذي يمكن تحديده عن طريق إيقاف تشغيل الجهاز وتشغيله، فإننا نشجع المستخدم على محاولة تصحيح التداخل من خلال واحد أو أكثر من الإجراءات التالية:

- إعادة توجيه أو نقل هوائي الاستقبال.
- زيادة المسافة الفاصلة بين الجهاز وجهاز الاستقبال.
- قم بتوصيل الجهاز بأخذ في دائرة مختلفة عن تلك التي يتصل بها جهاز الاستقبال.
استشر الموزع أو فني راديو / تلفزيون خبير للحصول على المساعدة.

تم تقييم الجهاز لتلبية المتطلبات العامة للتعرض للترددات اللاسلكية. يمكن استخدام الجهاز في ظروف التعرض المحملة دون قيود.